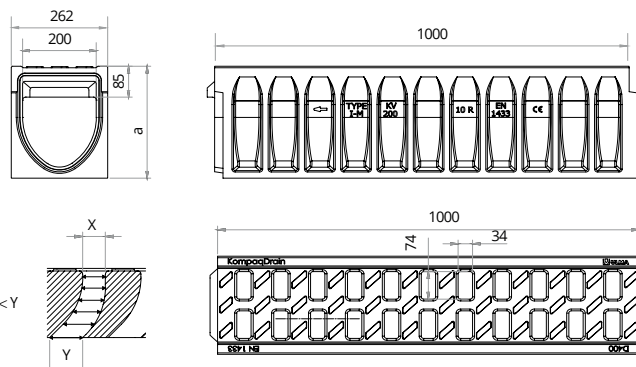


Clase de carga hasta D400
Norma EN-1433

KOMPAQ200 TRAFFIC CE

Canal de drenaje lineal, modelo **ULMA KompaqDrain® Traffic KVFD200**, monolítico con rejilla integrada en un solo cuerpo y sin discontinuidades, anti-vandálico y resistente a la corrosión. Clase de carga D-400 para el paso de todo tipo de vehículos. Sección en forma de V optimizada y orificios con geometría MAX-FLOW®: efecto auto-limpiante a bajo caudal, incremento de capacidad a caudal máximo y apertura positiva para evitar atasco de suciedad, para zonas sin pendiente en el terreno. Superficie activa con elementos direccionadores de la lámina de agua hacia los orificios de captación. Sistema de machihembrado de alineación horizontal y vertical, y ranura perimetral preformada para facilitar instalación de junta de sellado envolvente en 360°.

El elemento de registro y la arqueta superior incluyen la rejilla de fundición FN200FTDM. Disponen de preformas laterales para salidas horizontales a cada lado y preformas laterales para conexiones en T, el L y en cruz.



CANALES

| Código canal | L mm | Altura total mm | Ancho canal mm | | Peso Kg | Sección hidráulica cm ² | Unidades x pallet |
|--------------|------|-----------------|----------------|----------|---------|------------------------------------|-------------------|
| | | | Exterior | Interior | | | |
| KVFD200.10R | 1000 | 305 | 262 | 200 | 78 | 318 | 12 |
| KVFD200.30R | 1000 | 505 | 262 | 200 | 101 | 718 | 8 |
| KVFD200.50R | 1000 | 705 | 262 | 200 | 131 | 1118 | 8 |

REGISTRABLES

| Código canal | L mm | Altura total mm | Ancho canal mm | | Salida Lateral mm | Salida Vertical mm | Posibilidad conexión a canal en T y + | Peso Kg | Sección hidráulica cm ² | Uds. x pallet |
|---------------|------|-----------------|----------------|------|-------------------|--------------------|---------------------------------------|---------|------------------------------------|---------------|
| | | | Ext. | Int. | | | | | | |
| AKVFD200MF10R | 1000 | 305 | 262 | 200 | 160 | 160 | 160 | 80 | 318 | 12 |
| AKVFD200MF30R | 1000 | 505 | 262 | 200 | 315 | 315 | 200 | 104 | 718 | 8 |
| AKVFD200MF50R | 1000 | 705 | 262 | 200 | 400 | 400 | 200 | 135 | 1118 | 8 |

* Perfil estándar en fundición, también disponibles en acero galvanizado e inoxidable.

AKVFD200MF10R



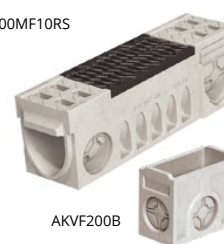
ARQUETAS

| Código arqueta | L mm | Altura total mm | Ancho mm | | Salida Frontal mm | Salida Lateral mm | Peso Kg | Sección hidráulica cm ² | Uds. x pallet | Cestillo Galvanizado | |
|----------------|------|-----------------|----------|------|-------------------|-------------------|---------|------------------------------------|---------------|----------------------|--------|
| | | | Ext. | Int. | | | | | | | |
| AKVFD200MF10RS | 1000 | 305 | 262 | 200 | - | 160 | 160 | 74 | 318 | 12 | - |
| AKVFD200MF30RS | 1000 | 505 | 262 | 200 | - | 315 | 315 | 98 | 718 | 8 | - |
| AKVFD200MF50RS | 1000 | 705 | 262 | 200 | - | 400 | 400 | 128 | 1118 | 8 | - |
| AKVF200I | 500 | 380 | 262 | 200 | 200 | 200 | 315 | 34 | - | 16 | CKV200 |
| AKVF200B | 500 | 380 | 262 | 200 | 200 | 200 | 315 | 38 | - | 16 | CKV200 |

** Posibilidad de aumentar la altura de la arqueta incorporando un cuerpo intermedio de 380 mm. AKVF200I.

*** Ampliar información sobre arquetas y registrables en pag.138

AKVFD200MF10RS



AKVF200B

TAPAS



RC



RAJ

CONECTORES



FFA



MMA

CESTILLO



Código

CKV200

CALCE



Código

CEKV200

| Canal | Código | Ø mm |
|-------------|----------------|------|
| KVFD200.10R | TKVFD200.10RC | - |
| | TKVFD200.10RAJ | 160 |
| KVFD200.30R | TKVFD200.30RC | - |
| | TKVFD200.30RAJ | 200 |
| KVFD200.50R | TKVFD200.50RC | - |
| | TKVFD200.50RAJ | 400 |

| Canal | Código |
|-------------|------------------|
| KVFD200.10R | TCKVFD200.10RFFA |
| | TCKVFD200.10RMMA |
| KVFD200.30R | TCKVFD200.30RFFA |
| | TCKVFD200.30RMMA |
| KVFD200.50R | TCKVFD200.50RFFA |
| | TCKVFD200.50RMMA |

Para instalar en los cambios de altura con pendiente en cascada

DISPOSICIÓN PENDIENTE



www.insytec.cl

Villarrica 361 Quilicura Santiago

fono: 229296600 info@insytec.cl